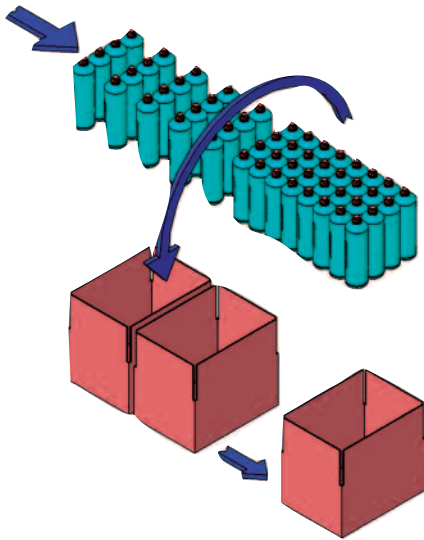






SMISTATORI • FORMACARTONI
INCARTONATRICI • CHIUDITRICI
DEPALLETIZZATORI • PALLETIZZATORI • AREE ROBOTIZZATE
Food • Cosmetica • Chimico • Farmaceutico • Tissue

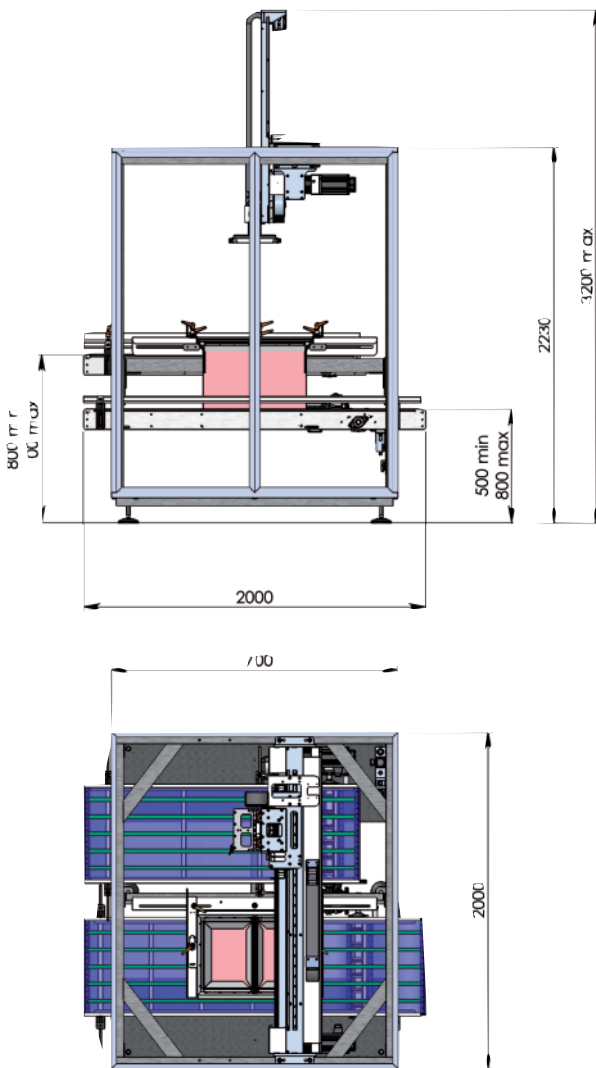


 La macchina incartonatrice Mod. CRT 65M ha una movimentazione a 2 assi azionati tramite servomotori. Inserisce in cartoni americani, vassoi o casse in plastica, prodotti come bottiglie, flaconi, fardelli, astucci, sacchetti, etc. Il prodotto può essere stratificato o depositato ruotandolo come desiderato.

 Machine model CRT 65M is 2 axes gantry top loader which fills RCS, trays or plastic cases with bottles, bundles, sachets, cartons etc. It can stack or put products in the case turned by 90° or 180° with respect to movement direction.

 La machine mod. CRT 65M es une encaisseuse verticale à 2 (deux) axes pour le remplissage de flacons, bidons, étuis, sachets etc. dans des RSC, plateaux, caisses en plastique. La machine peut empiler ou déposer le produit dans le carton tourné de 90° ou 180° par rapport à la direction de marche.

 La maquina mod. CRT 65M es una encajadora vertical con 2 (dos) ejes para el encajado en RSC, bandejas y cajas en palstico de qualqueir envase como botellas, frascos, fardos, estuches etc. La máquina puede realizar estratificaciones y también depositar el product en la caja girado de 90° o 180° con respecto al sentido de marcha.



DATI TECNICI
TECHNICAL SPECIFICATIONS
DONNEES TECHNIQUES
DATOS TECNICOS

- Velocità massima di produzione 20 cicli/min.
Max. output speed 20 cycles/min.
Vitesse maximum de production 20 cycles/min.
Velocidad máxima de producción 20 ciclos/min.
- Disposizione casse da 1 a 4 casse/ciclo
Picking patterns..... 1 to 4 cases/cycle
Configuration de 1 à 4 caisses/cycle
Configuración de 1 hasta 4 cajas/ciclo
- Tensione di funzionamento 400V-50Hz 3PH+N+PE
Operating voltage 400V-50Hz 3PH+N+PE
Tension de fonctionnement 400V-50Hz 3PH+N+PE
Tensión de funcionamiento 400V-50Hz 3PH+N+PE
- Potenza massima assorbita 8 Kw
Max. power absorbed 8 Kw
Puissance maxi absorbée 8 Kw
Potencia màxima absorbida 8 Kw
- Consumo massimo di aria NI 60/min.
Max. air consumption NI 60/min.
Consumption maxi d'air NI 60/min.
Consumo màximo de aire NI 60/min.
- Peso totale Kg 1.000
Total weight Kg 1.000
Poids total Kg 1.000
Peso total Kg 1.000

F.A.M.S. AUTOMATIC PACKING MACHINES

Via Dei Bersaglieri 1/A - 40010 Sala Bolognese (BO) Italy

Tel. +39 051 6815008 - Fax +39 051 6815018 - www.fams.it - info@fams.it